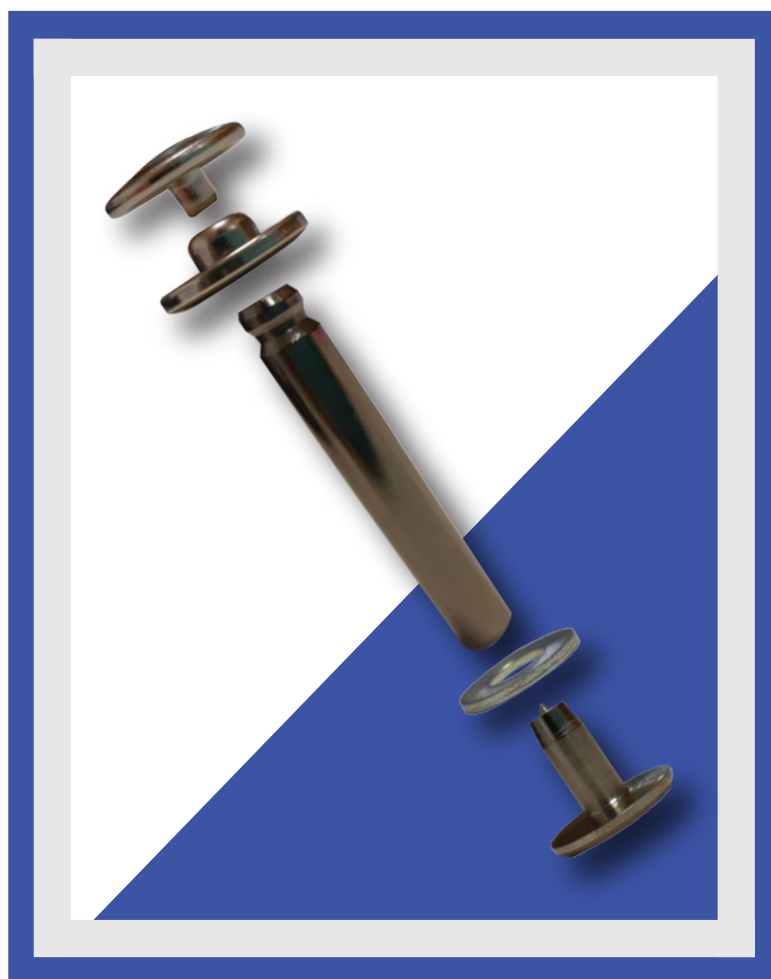


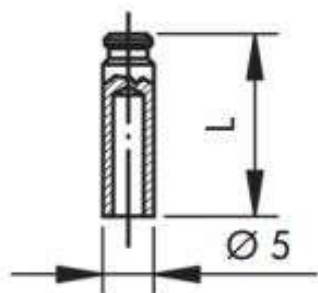
SERIE PERNO IN OTTONE CON BOTTONE AUTOMATICO



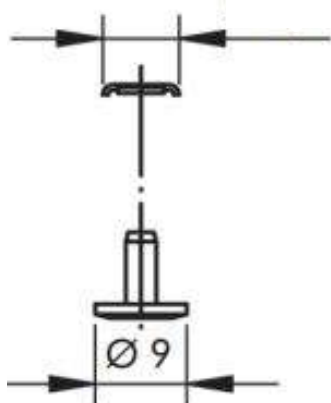
SERIE PERNO IN OTTONE CON BOTTONE AUTOMATICO



BOTTONE A PRESSIONE:
 TESTA + MOLLA BS1 - T12



PERNO BOTTONE



RONDELLA PIANA
 O RONDELLA SAGOMATA

CHIDO PER BOTTONE
 PERNO

BOTTONE A PRESSIONE

ARTICOLO		MATERIALE
	TESTA BOTTONE BS1 A1 H 4 - T 12.5	FERRO NICHEL
	MOLLA BS1 - BN	FERRO NICHEL

PERNO BOTTONE (OTTONE NICHEL)

ARTICOLO	Ø (mm)	L (mm)
PBA 10	5.0	10.0
PBA 15	5.0	15.0
PBA 20	5.0	20.0
PBA 25	5.0	25.0
PBA 30	5.0	30.0
PBA 35	5.0	35.0
PBA 40	5.0	40.0
PBA 45	5.0	45.0
PBA 50	5.0	50.0
PBA 60	5.0	60.0
PBA 70	5.0	70.0
PBA 80	5.0	80.0



RONDELLA PIANA / SAGOMATA

	ARTICOLO	Ø	h	MATERIALE
	RONDELLA 333	12 mm	18 mm	FERRO NICHEL
	RONDELLA PIANA	9 mm	7 mm	FERRO ZINCATO

CHIDO PER BOTTONE PERNO

	ARTICOLO	Ø	MATERIALE
	CHIDO PER BOTTONE PERNO	9 mm	OTTONE NICHEL